



***Przystawka Ramanowska FT
model RFT-6000
do spektrometru FTIR-6300***

- JASCO corporation

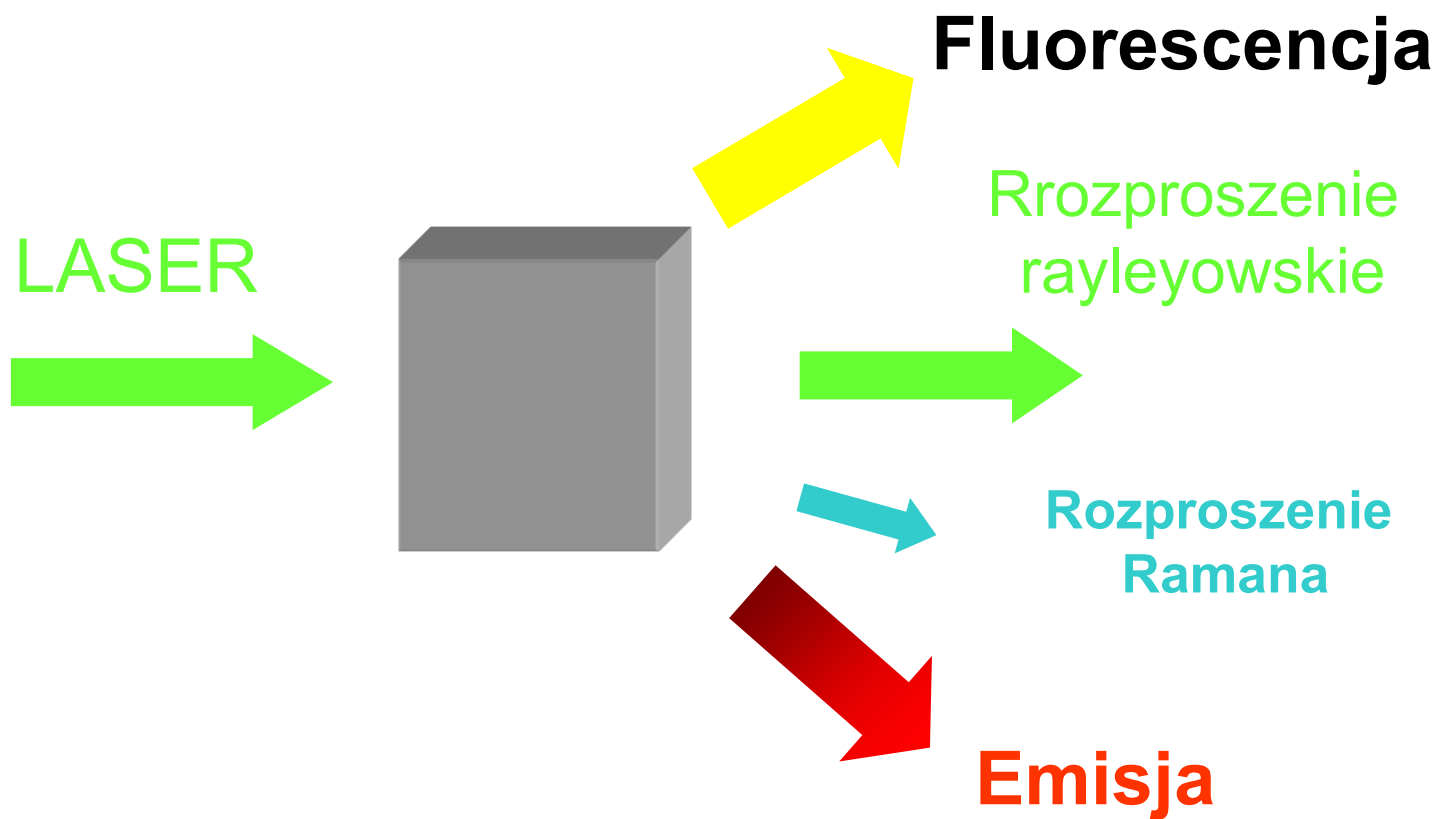


Zalety zestawu of FT-Raman

- Pomiar wolny od fluorescencji
- Wysoki poziom dokładności
- Bardzo łatwa obsługa
- Niska cena i małe wymiary



Fluorescencja i rozproszenie ramanowski





podczerwień

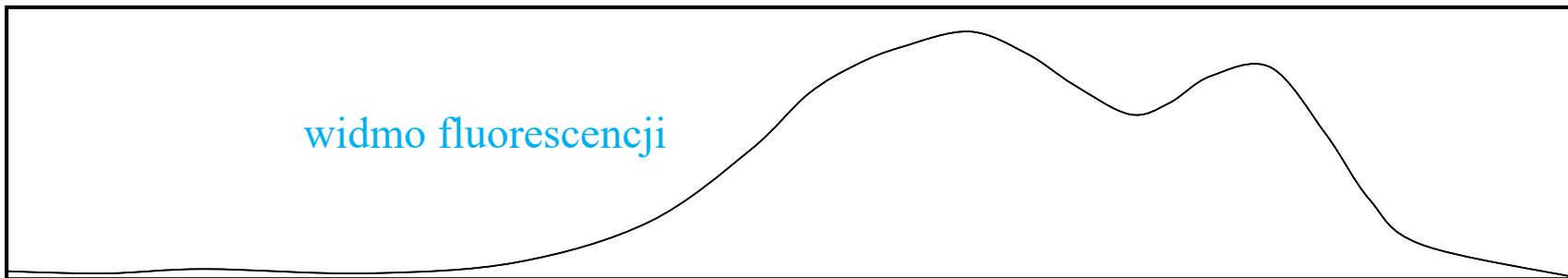
długość fali

ultrafiolet



1000nm

500nm



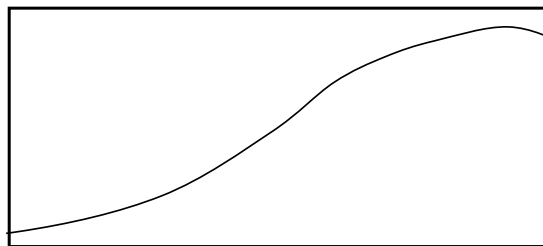
widmo fluorescencji

1000nm

500nm



FT-Raman



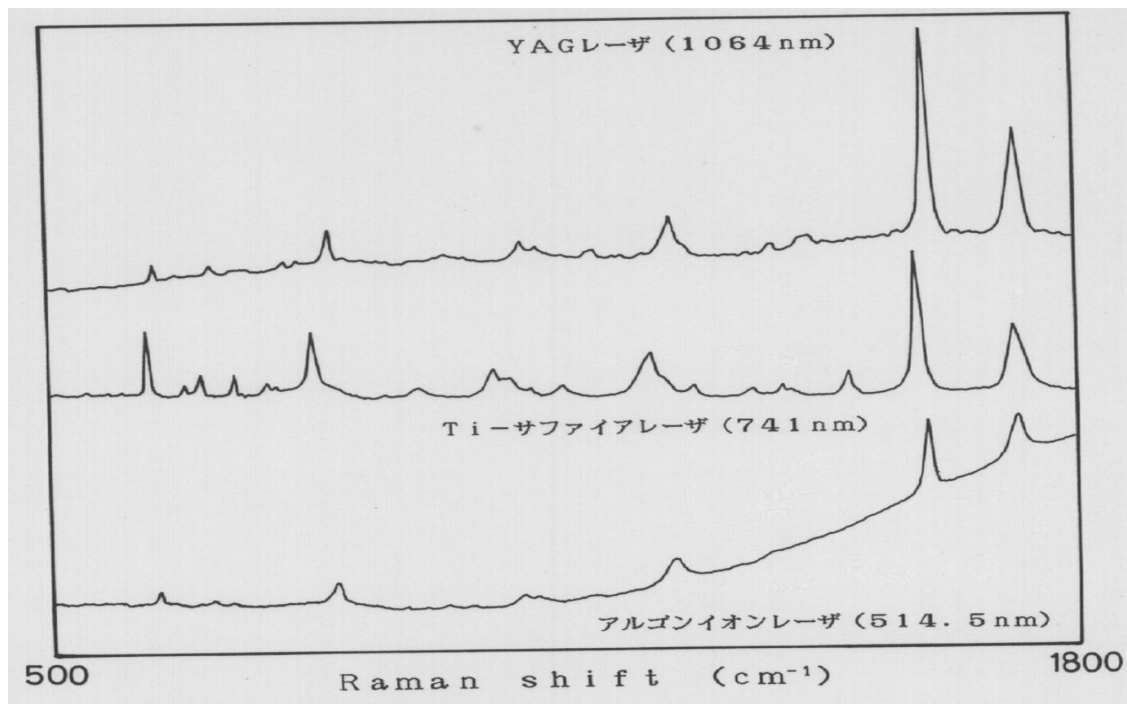
4000cm⁻¹

0cm⁻¹



Raman dyspersyjny

Widmo Ramana wolne od fluorescencji





Wady FT-Raman

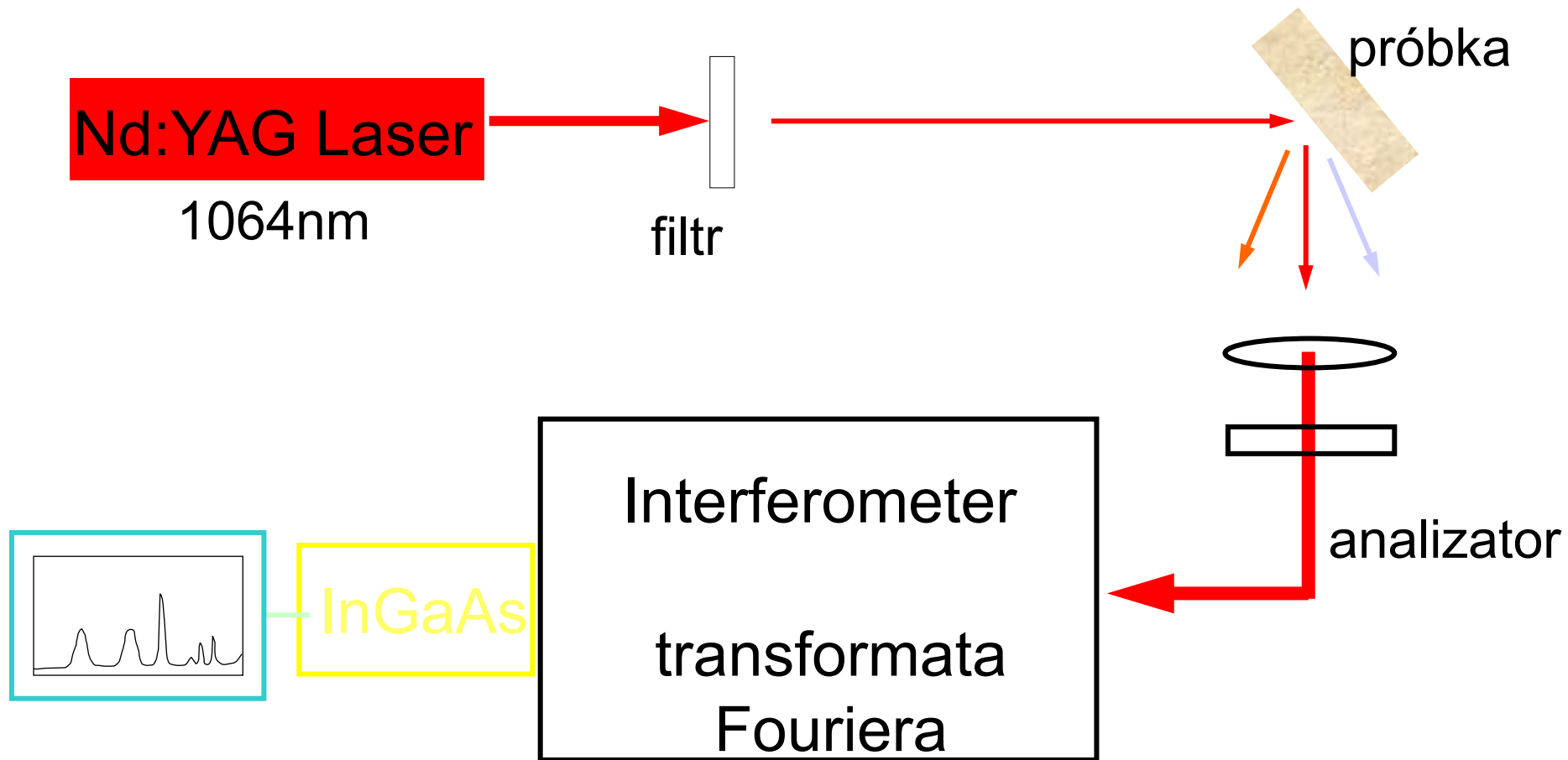
- Niska czułość
 - Intensywność linii ramana jest proporcjonalna do $\frac{1}{4}$ mocy częstotliwości lasera
 - Przepustowość systemu
 - Niska czułość detektora



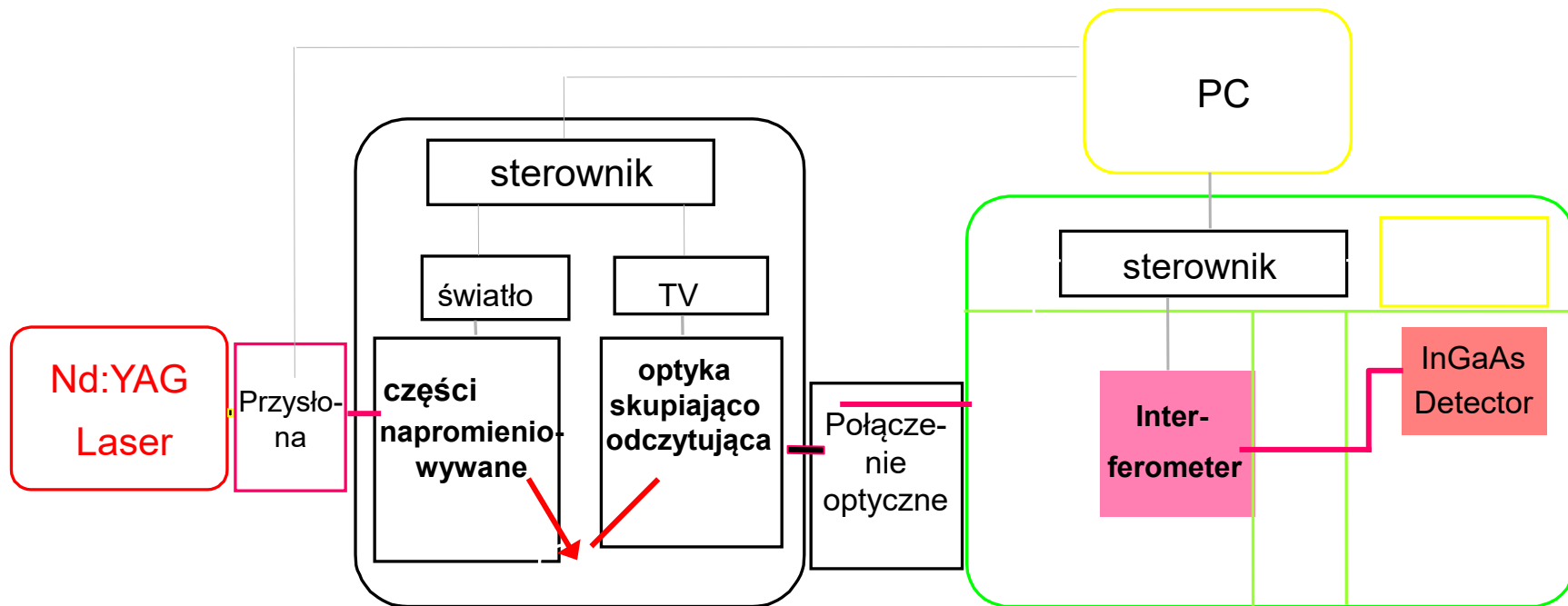
Charakterystyka RFT-6000

- Wysoka czułość pomiarów (wolna od fluorescencji)
- Pionowa orientacja wiązki – ułatwia umieszczanie próbki w komorze prób
- Łatwe w obsłudze oprogramowanie
- Pomiar widma w podczerwieni
- Wspólna baza danych z widmami Ramana dyspersyjnego

Konfiguracja FT-Raman



Konfiguracja zestawu



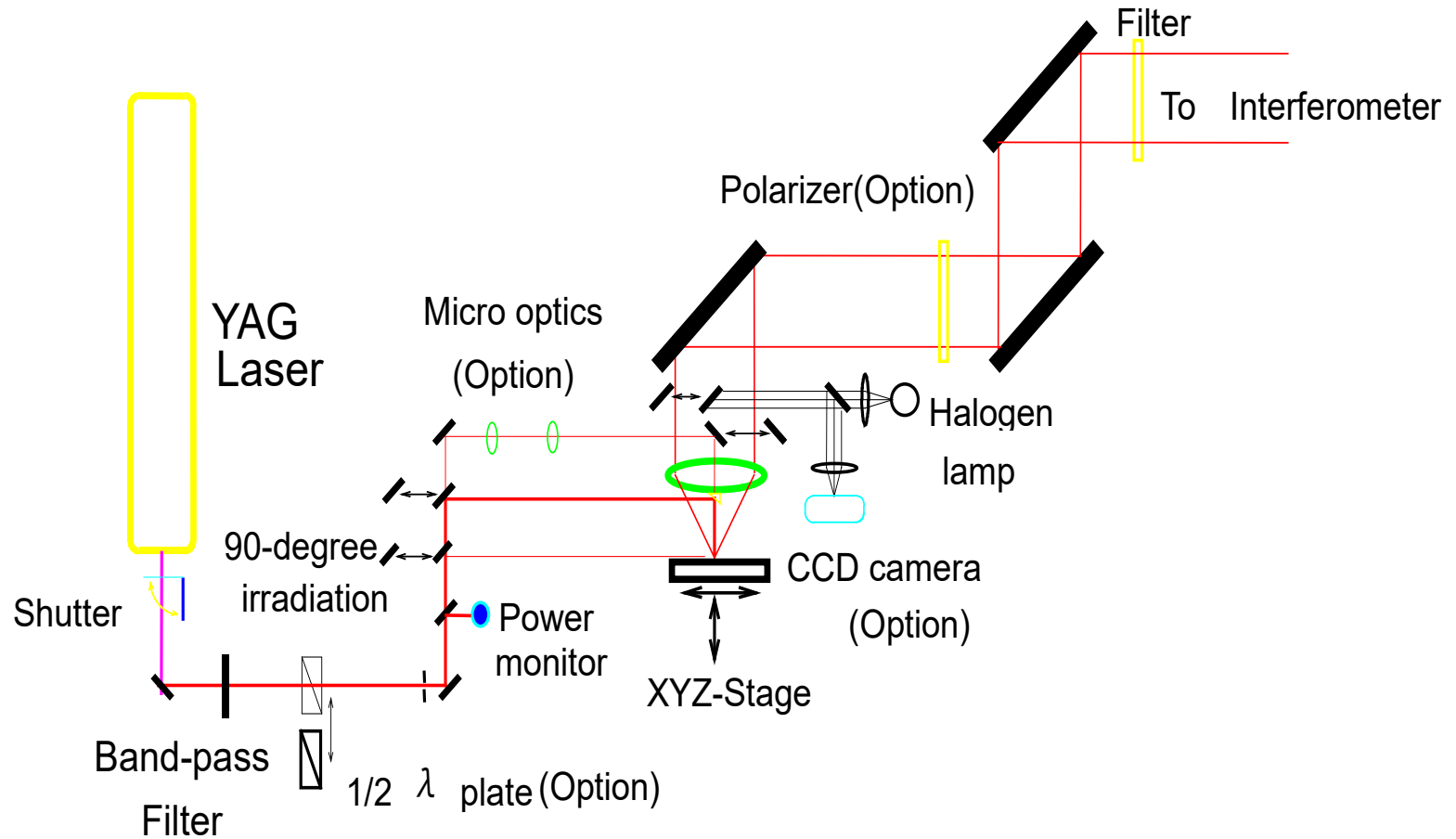
Laser

RFT-6000
przystawka ramanowska

FT/IR-6300



Optyka systemu RFT-6000





Laser

Nd:YAG laser: 1,064 nm

Power: 500 mW, 1, 2, or 3 W (chłodzony powietrzem)

filtry tłumiące

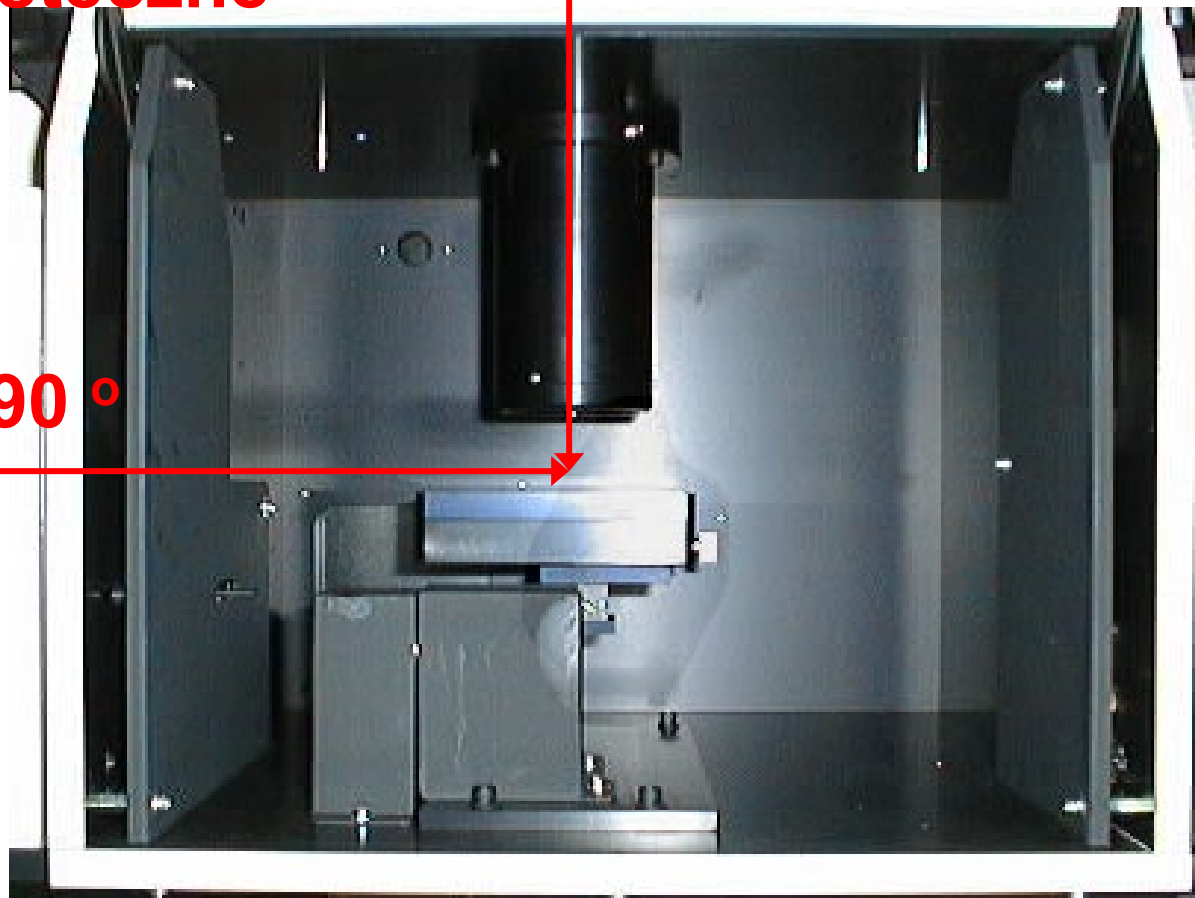
150 cm^{-1} lub więcej (przesunięcie ramana)

50 cm^{-1} lub więcej (opcjonalnie)



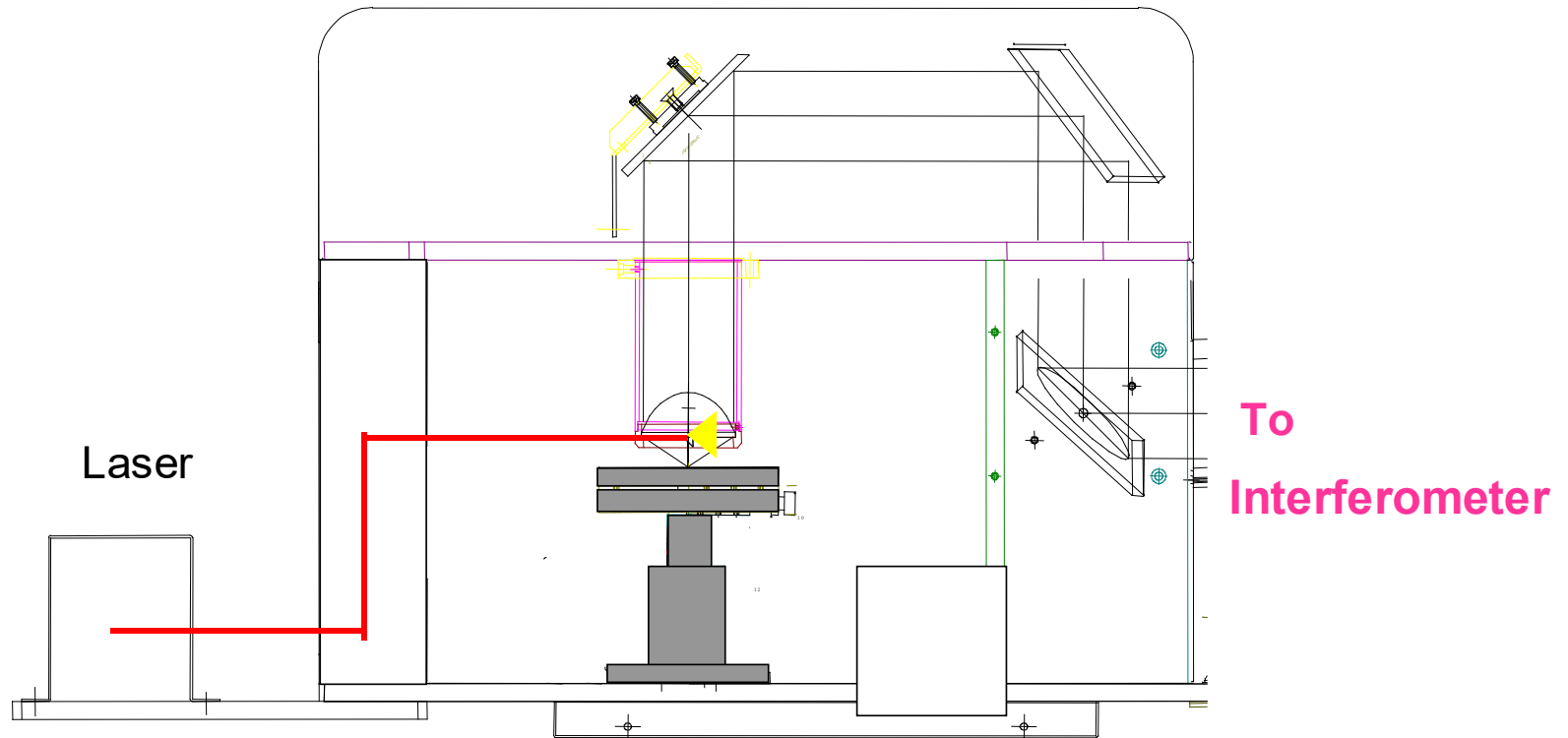
rosproszenie wsteczne

rosproszenie 90 °



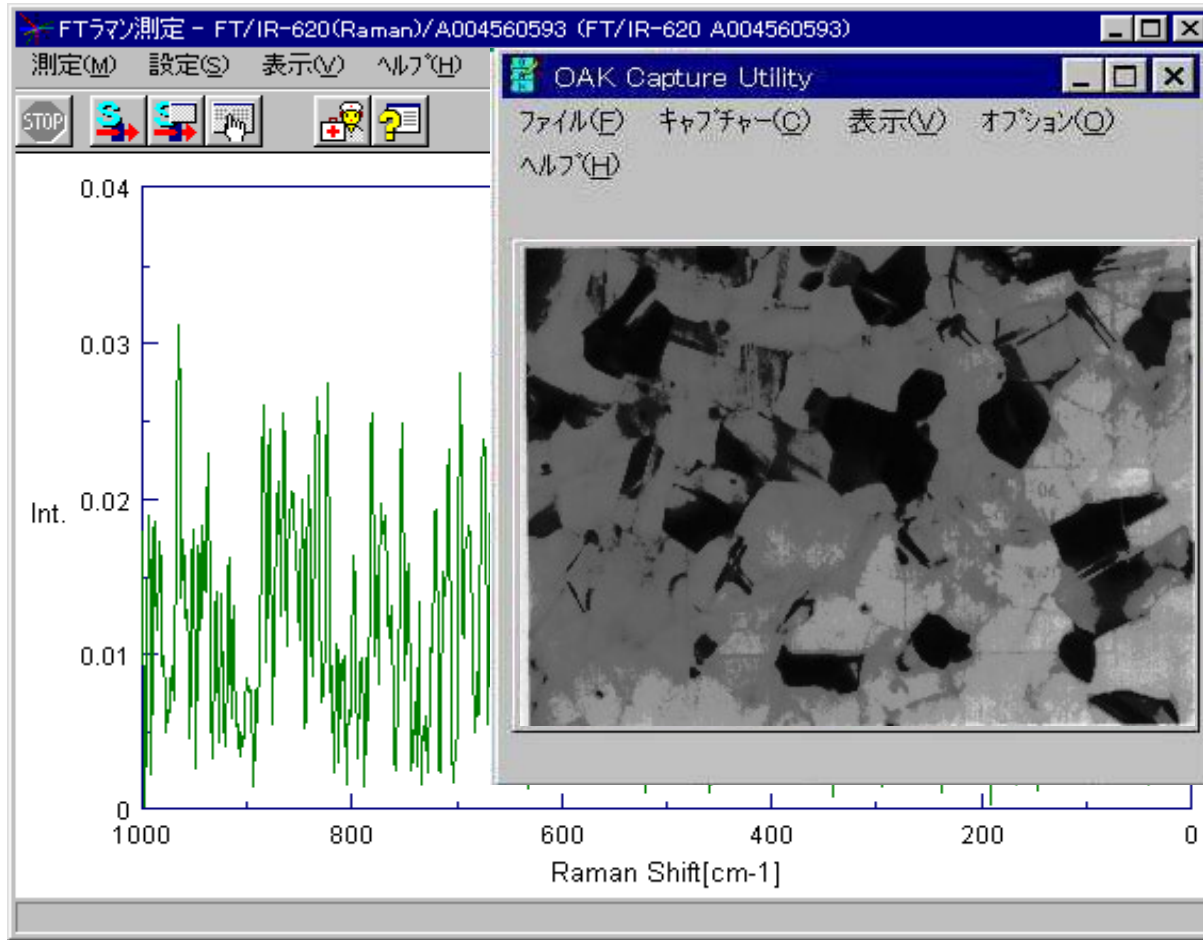


Duża komora prób



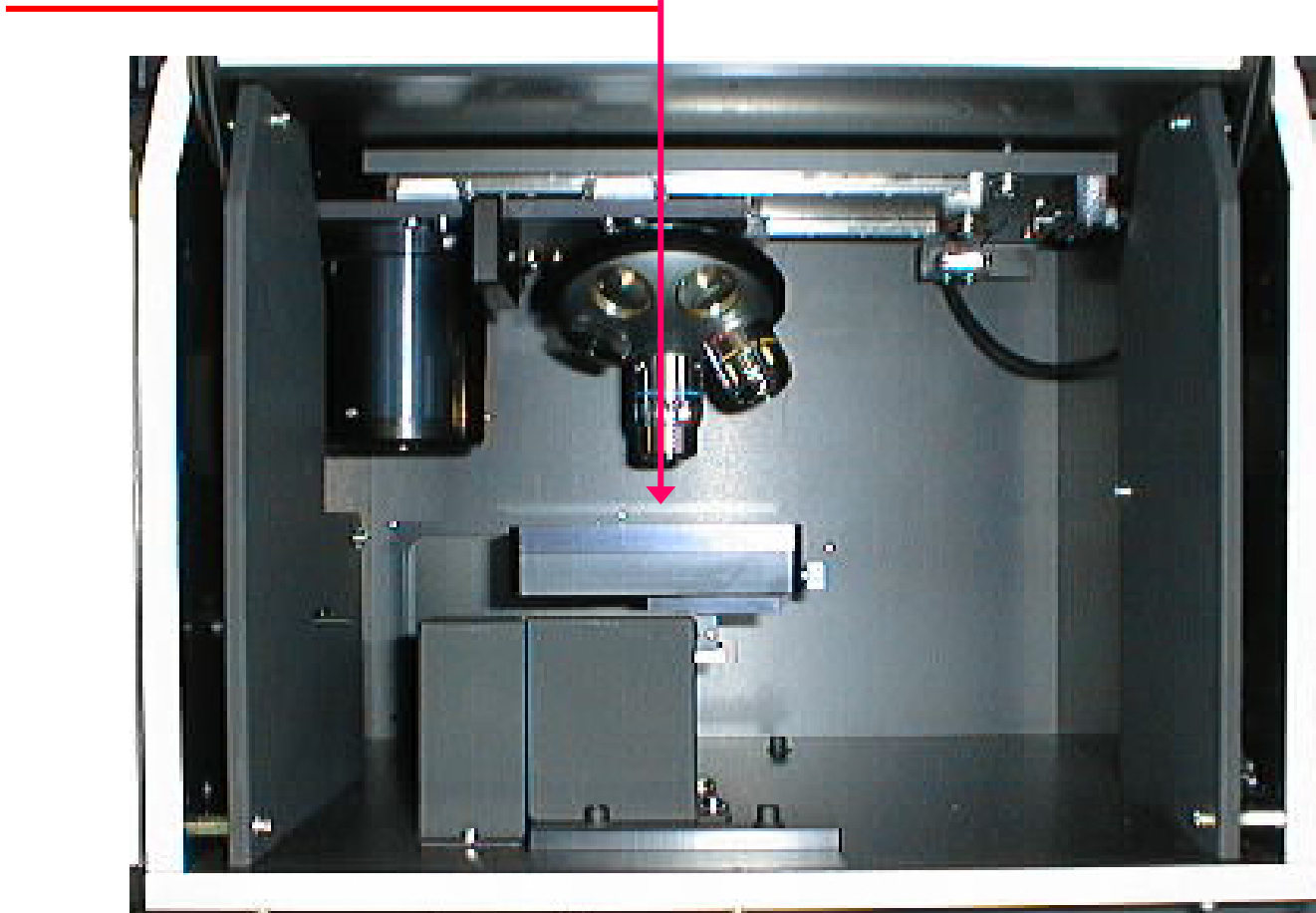


Obserwacja próbki





pomiary mikroskopowe





Wskaźnik mocy lasera

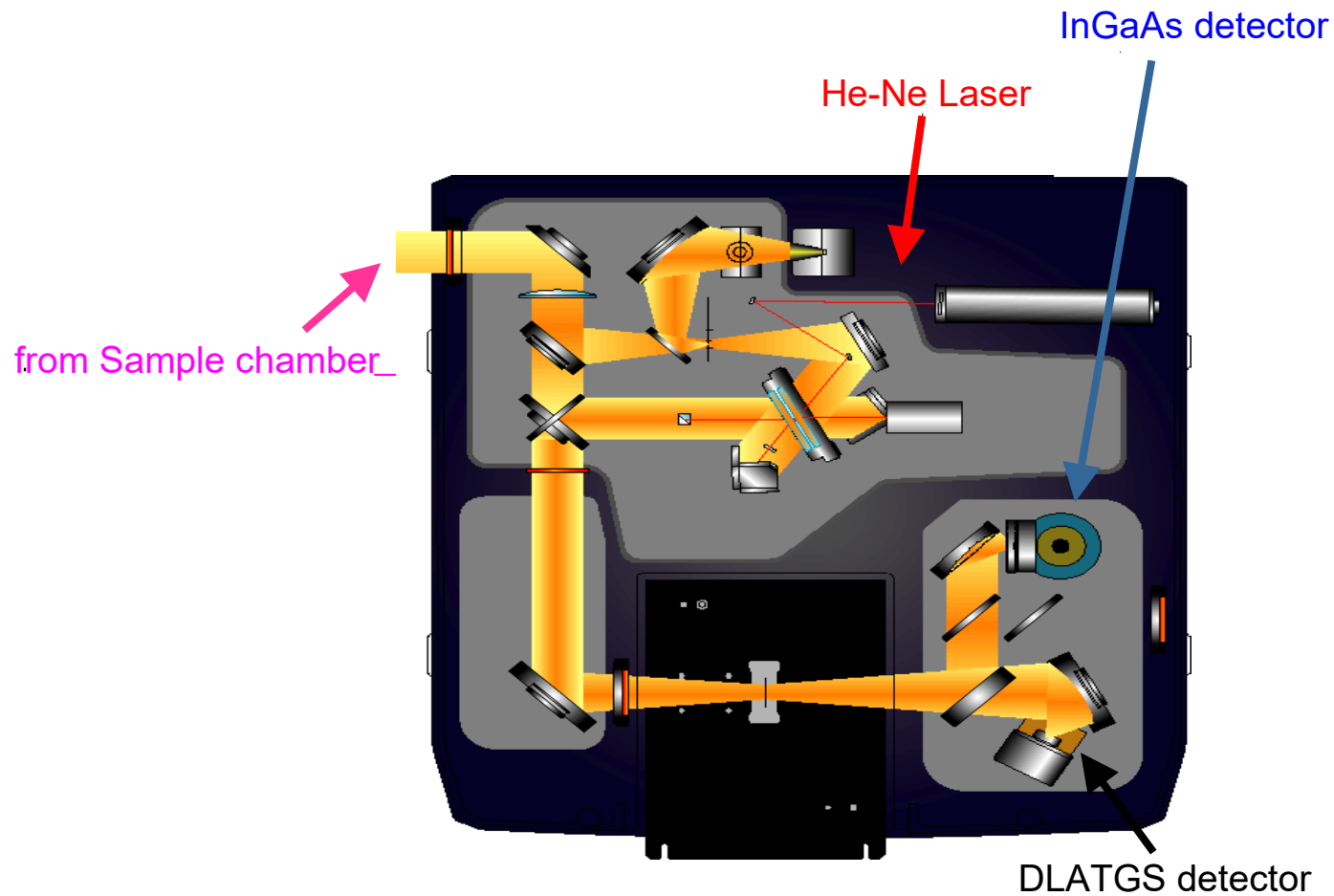


Podgląd próbki

pokrętko stolika w osi Z



Optyka FT/IR-6300





zespół FT/IR

FT/IR-6300 interferometer
interferometer Michelsona 28°
Lustra kubiczne

BS / rozdzielacz

krzemowy Si napylany CaF_2

rozdzielczość

0.25, 0.5, 1.0, 2.0, 4.0, 8.0, 16.0(cm^{-1})



Detektor

- InGaAs:

3,600 cm^{-1} lub więcej (przy temperaturze pokojowej)

3,000 cm^{-1} lub więcej (77 K) (chłodzony ciekłym azotem)

- Ge: opcja



Sterowanie i obróbka danych

- JASCO Original software :
Spectra manager II™
- OS: Windows XP



Obróbka i obsługa danych:

- Wygładzanie, korekcja linii bazowej,
- Obróbka pików, korekcja czułości,
- Arytmetyka, różniczkowanie, odejmowanie,
- Korekcja przesunięcia Ramana,
- Dopasowanie danych, konwersje danych,
- Format J-CAMP i tekstowy,



Funkcje dodatkowe

- Filtr tłumiący linie lasera
- Halogen do korekcji intensywności Ramana
- Mechanizm blokady komory prób



Pomiary termiczne (opcja)

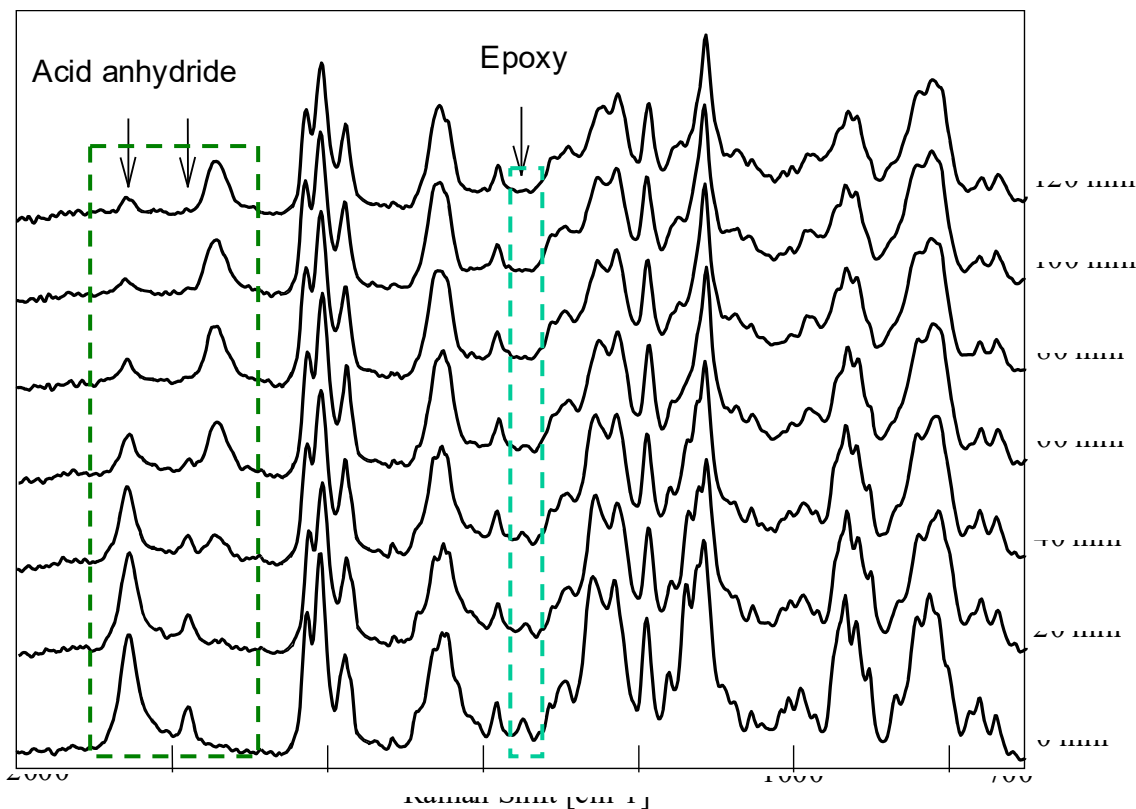
RFT-6000

Program pomiarowy
w funkcji czasu



Stolik podgrzewany

Wykres pomiaru temperaturowego



Czas nagrzewania zależny od żywicy epoksydowej



Przystawki (opcjonalnie)

- kuweta do próbek cieczowych/ zmieniacz/ uchwyt do proszków
- duża komora prób x-y-z
- podest antywibracyjny



System pomiaru polaryzowanego

konfiguracja

polaryzator (płytki półfalowa)

analizator

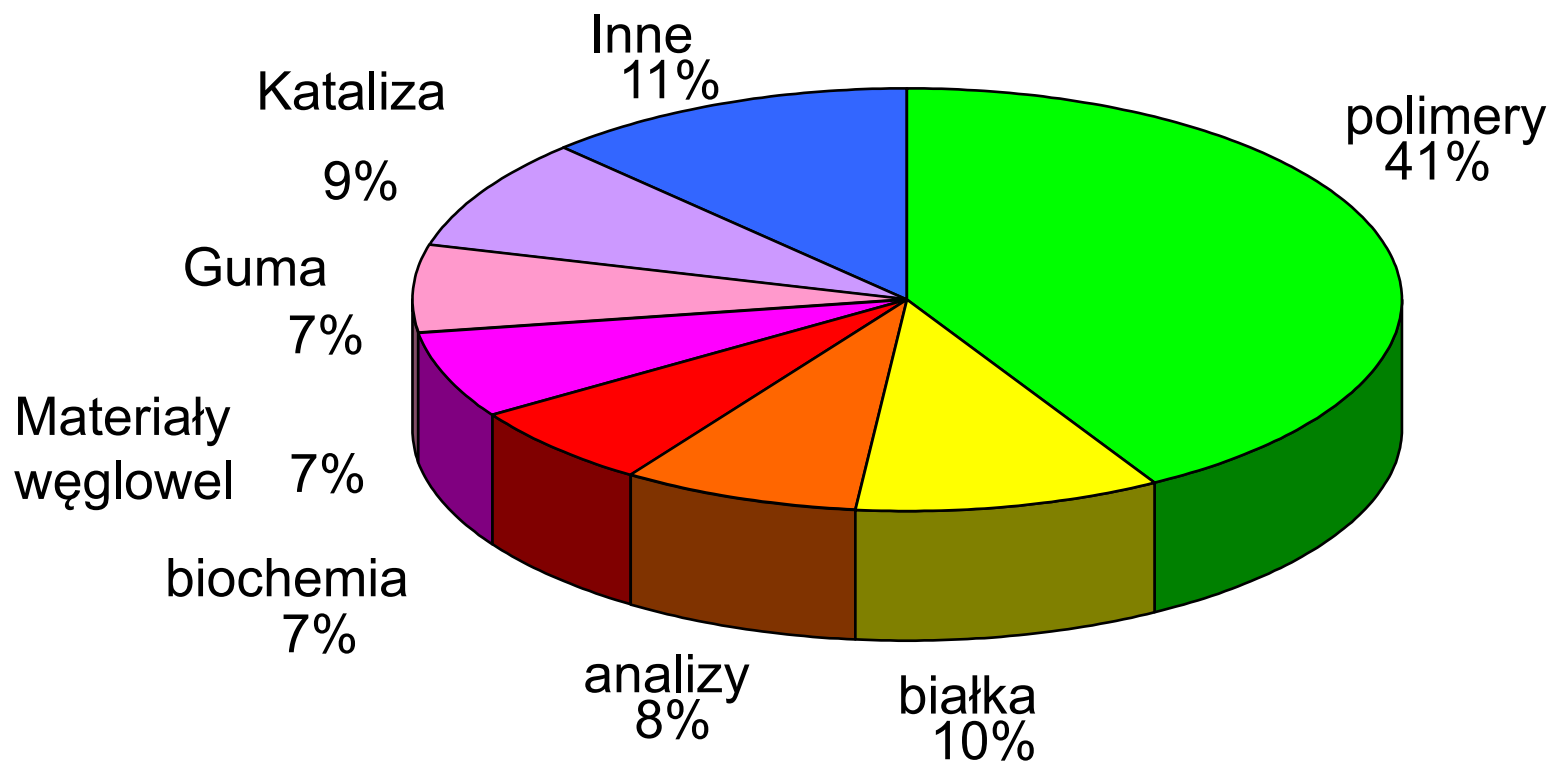
mieszacz



Wejście analizatora



Typowe aplikacje FT- Raman





Podsumowanie

- **Wysokiej czułości pomiary ramanowskie (wolne od fluorescencji)**
- **Pionowa orientacja próbki**
- **Łatwe w obsłudze oprogramowanie**